

ARRÊTÉ N° ARR_2024_0104_PV4_RD27_COLLONDON
Portant permission de voirie sur une Route Départementale
(fibre très haut débit - phase 2)

Service : PPR - ROUTES - SDEE - ARD CHAMPAGNOLE

LE PRÉSIDENT DU CONSEIL DÉPARTEMENTAL

- VU** Les demandes en date du 2 février 2024 par lesquelles M. DOYEN Arnaud, de la Société EIFFAGE ENERGIE SYSTEME domiciliée 58 Avenue Stalingrade 21000 DIJON, représentant **la Société ALTITUDE INFRASTRUCTURE** domiciliée 7 bis rue Marguerite Yourcenar 21000 DIJON, sollicite l'autorisation d'exécuter des travaux de déploiement de la fibre optique dans l'emprise de la Route Départementale n° 27, commune de COLLONDON 39130 ;
- VU** Le code général des collectivités territoriales et notamment les articles L3221-4 et L3221-5 ;
- VU** Le code de la voirie routière et notamment les articles L113-2 à L113-7 ;
- VU** Le code des postes et télécommunications et notamment les articles L45-9, L47 et R20-45 à R20-54;
- VU** Le code général des propriétés des personnes publiques et notamment les articles L2121-1 à L2122-5 ;
- VU** Le règlement de voirie départementale approuvé le 28 mai 2010 ;
- VU** Le contrat de délégation de service public passé par le Département du Jura avec la société **ALTITUDE FIBRE 39** le 15 avril 2021 pour le financement, la conception, la construction et l'exploitation d'un réseau de communications électroniques à très haut débit ;
- VU** l'arrêté en vigueur de délégation permanente de signature consentie à M. le Chef de l'Agence Routière Départementale de Champagnole ;
- VU** l'état des lieux ;

ARRÊTE

ARTICLE 1 AUTORISATIONS PREALABLES

Le bénéficiaire est expressément averti que le présent arrêté ne vaut pas autorisation qui relève de réglementations et codes autres que celui du code de la voirie routière.

Si tel est le cas pour l'aménagement envisagé, alors il lui revient d'obtenir les accords auprès des autorités compétentes.

ARTICLE 2 AUTORISATION

La société ALTITUDE FIBRE 39 est autorisée à installer et à maintenir des infrastructures de télécommunications sur le domaine public routier, RD27 - commune de COLLONDON, à charge pour elle de se conformer aux dispositions du présent arrêté.

Le présent titre ne confère pas à son bénéficiaire le droit réel prévu aux articles L1311-5 à L1311-8 du code général des collectivités territoriales.

En cas d'installation susceptible de partage, le bénéficiaire a l'obligation d'avertir le service gestionnaire (Agence Routière Départementale de Champagnole) de l'implantation d'un nouveau câble par un tiers occupant.

ARTICLE 3 PRESCRIPTIONS TECHNIQUES

Les dispositions de l'article 39 du règlement de voirie susvisé sont applicables sous réserves des prescriptions particulières fixées par le présent arrêté.

Implantation et ouverture du chantier

Le bénéficiaire préviendra le service gestionnaire de la voirie de la date du commencement des travaux. Les ouvrages à réaliser seront implantés en sa présence.

La tranchée sera implantée sous accotement du PR 19+0853 au PR 19+0954.

Mode opératoire

- MICROTRANCHÉE SOUS ACCOTEMENT

Tranchée ouverte sous accotement souple à une distance < à 1.20 m du bord de chaussée

- Microtranchée exécutée à la trancheuse.
- Pose du réseau, enrobage de celui-ci en sable, sur une épaisseur de 20 cm.
- Remblaiement avec du béton autocompactant.
- Installation d'un grillage avertisseur, à 10 cm au-dessus de la génératrice supérieure.
- Réfection définitive en terre végétale.

Tranchée ouverte sous accotement souple à une distance > à 1.20 m du bord de chaussée

- Microtranchée exécutée à la trancheuse.
- Pose du réseau, enrobage de celui-ci en sable, sur une épaisseur de 20 cm.
- Remblaiement avec les matériaux extraits.
- Installation d'un grillage avertisseur, à 10 cm au-dessus de la génératrice supérieure.
- Réfection définitive en terre végétale.

- TRANCHÉES SOUS ACCOTEMENT :

Les accotements non stabilisés pourront être remblayés avec les matériaux extraits avec l'accord du service gestionnaire. Ils seront remis en état avec de la terre végétale et ensemencés avec un mélange de graminées adapté.

Tranchée ouverte sous accotement ou dépendances, à une distance < à 1.20 m du bord de chaussée:

- Ouverture de la fouille.
- Extraction, puis évacuation des matériaux en décharge.
- Pose du réseau, installation d'un grillage avertisseur à 10 cm au-dessus de la génératrice supérieure.
- Remblaiement en, G.N.T 0/31.5 sur une épaisseur de 75 cm.
- Compactage par couches de 30 cm.
- Réglage et finition soignée de l'accotement ou dépendances, à l'identique, après travaux, apport de terre végétale pour engazonnement aux graminées des zones terrassées : Ray Grass → 45% / Graminées Espèces Locales → 55%, l'ensemble sera dosé à 20 grammes au m2.

Tranchée ouverte sous chaussée souple - tous réseaux, implantée sous accotement ou dépendances, à une distance > à 1.20 m du bord de chaussée

- Ouverture de la fouille.
- Extraction, stockage des matériaux.
- Pose du réseau, installation d'un grillage avertisseur à 10 cm au-dessus de la génératrice supérieure.
- Remblaiement avec les matériaux extraits.
- Compactage par couches de 30 cm.
- Réglage et finition soignée de l'accotement ou dépendances, à l'identique, après travaux, engazonnement aux graminées des zones terrassées : Ray Grass → 45% / Graminées Espèces Locales → 55%, l'ensemble sera dosé à 20 grammes au m2.

- CONTRÔLES DE COMPACITÉ

Les objectifs de densification et la fréquence des contrôles sont fixés par l'annexe 7 du règlement de voirie susvisé.

Dépôt de matériaux et de matériel

Les matériaux et matériels nécessaires aux travaux autorisés pourront être mis en dépôt sur l'accotement de la RD 27 avec l'accord du service gestionnaire.

Remise en état

A la fin du chantier, les lieux seront remis en état et tous les déchets (y compris les déblais excédentaires) produits par les travaux seront évacués vers une filière de traitement appropriée.

ARTICLE 3 SÉCURITÉ ET SIGNALISATION DU CHANTIER

L'entreprise chargée des travaux devra signaler le chantier conformément à la réglementation et aux recommandations en vigueur, et notamment le guide « Manuel de chef de chantier – signalisation temporaire ».

Si l'exécution des travaux nécessite un arrêté réglementant la circulation, il devra l'obtenir avant leur début auprès de l'autorité de police compétente.

ARTICLE 4 PRÉVENTION DES RISQUES LIES A L'AMIANTE ET AUX HAP

En cas de démolition partielle ou totale de la chaussée, le bénéficiaire est tenu d'**effectuer au préalable** et à ses frais un diagnostic sur la présence éventuelle d'amiante ou de HAP. Si celle-ci est avérée, les mesures préventives et le traitement des matériaux produits par le chantier seront pris en charge par le bénéficiaire.

ARTICLE 5 DURÉE DES TRAVAUX ET RÉCOLEMENT

La durée des travaux autorisés par le présent arrêté ne devra pas excéder 180 jours. Le bénéficiaire devra prévenir au moins huit jours à l'avance le service gestionnaire de la date prévue pour la fin des travaux afin qu'il puisse contrôler leur conformité au projet autorisé.

Les réseaux implantés devront faire l'objet d'une remise de plans de récolement faisant apparaître les canalisations et les ouvrages principaux réalisés sur la voie publique, dans le délai de trois mois à compter de la réception des travaux.

ARTICLE 6 RESPONSABILITÉ DU BÉNÉFICIAIRE – GARANTIE

La présente autorisation est délivrée à titre personnel et elle ne peut être cédée sans l'accord du Département. Son bénéficiaire est responsable vis-à-vis de ce dernier et vis à vis des tiers des dommages de toute nature qui pourraient résulter des travaux ou de l'exploitation de ses ouvrages.

Pendant la durée de l'autorisation d'occupation du domaine, son bénéficiaire devra assurer l'entretien des ouvrages dont il est propriétaire à charge pour lui de solliciter l'autorisation de réaliser les travaux correspondants. En ce qui concerne le remblaiement des tranchées et la réfection de la chaussée et des dépendances domaniales, le délai de garantie est fixé à un an à compter du récolement des travaux.

Dans le cas où les prescriptions de l'autorisation ne seraient pas respectées, le service gestionnaire adressera une mise en demeure au bénéficiaire pour y remédier dans un délai déterminé. Si celle-ci est restée sans effet au terme du délai, le service gestionnaire pourra exécuter d'office et aux frais du bénéficiaire, les travaux nécessaires.

Les droits des tiers sont et demeurent expressément réservés.

ARTICLE 7 REDEVANCE

Le bénéficiaire de la présente autorisation est soumis à une redevance annuelle en ce qui concerne l'occupation du domaine public. Son montant est calculé selon le barème en vigueur.

Elles devront figurer dans la déclaration annuelle d'occupation du domaine public routier faisant état du patrimoine de l'occupant au 31 décembre et qui sera transmise au Département du Jura au plus tard le 1^{er} juin.

ARTICLE 8 VALIDITÉ DE L'AUTORISATION

La présente autorisation est délivrée à titre précaire et révocable, et elle ne confère aucun droit réel à son bénéficiaire. Elle peut être retirée à tout moment, sans indemnités, pour des motifs liés à l'intérêt du domaine public.

Elle est consentie pour une durée de **quinze ans** à compter de sa notification, en ce qui concerne l'occupation du domaine public. En tout état de cause, elle prendra fin à la date de fin du contrat de délégation du service public.

En cas de révocation de l'autorisation ou en cas de non renouvellement au terme de sa validité, le bénéficiaire sera tenu si les circonstances l'exigent, de remettre les lieux dans leur état primitif dans le délai d'un mois à compter de la révocation ou du terme de l'autorisation. Passé ce délai, en cas d'inexécution, procès-verbal sera dressé à son encontre, et la remise en état des lieux sera exécutée d'office aux frais du bénéficiaire de la présente autorisation..

Le Département peut décider de ne pas imposer pas de remise en état des lieux. Dans cette hypothèse, il se substituera de plein droit au bénéficiaire, y compris pour percevoir les éventuelles rémunérations versées par d'autres opérateurs au bénéficiaire par voie conventionnelle.

Le Département se réserve également le droit de faire déplacer les ouvrages implantés sur le domaine public aux frais de leur bénéficiaire, dès lors que ce déplacement est justifié par des travaux d'aménagement du domaine.

ARTICLE 9 Mme la Directrice Générale des Services du Département est chargée de l'exécution du présent arrêté, qui sera transmis en Préfecture et publié sur le site internet du Département <https://www.jura.fr>.

ARTICLE10 RECOURS

Le bénéficiaire est informé qu'il dispose d'un droit d'accès et de rectification des informations le concernant qu'il peut exercer auprès de l'Agence Routière Départementale de Champagnole, à l'adresse suivante : 22 rue Gédéon David – BP 28 – 39300 CHAMPAGNOLE cedex.

Le présent arrêté peut faire l'objet d'un recours contentieux devant le tribunal administratif de Besançon, dans un délai de deux mois à compter de sa notification.

Diffusion :

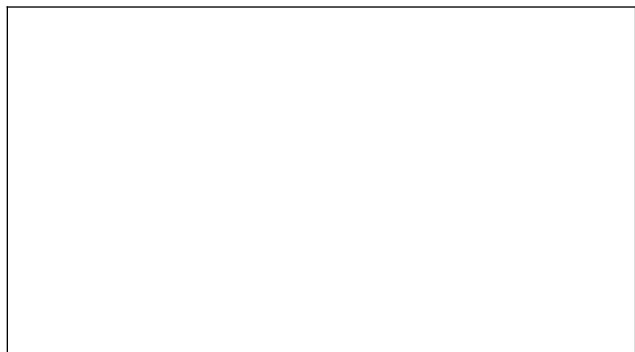
Le bénéficiaire pour attribution

Son représentant pour information

La commune de COLLONDON pour information

L'ARD de Champagnole pour classement

Signature de l'arrêté



Demande de permission ou d'autorisation de voirie de stationnement, ou d'autorisation d'entreprendre

Code de la voirie routière L113-2 ; L115-1 à L116-8 ; L123-8 ; L131-1 à L131-7 ; L141-10 et L141-11
Code général des collectivités territoriales L2213-6 ; L2215-4 et L2215-5

Gestionnaires des réseaux routiers

Envoyé en préfecture le 06/02/2024

Reçu en préfecture le 06/02/2024

Publié le 24

ID : 039-223900010-20240206-ARR_2024_0104-AR



N° 14023*01

Le demandeur

Particulier service public maître d'oeuvre ou conducteur d'opération entreprise

Nom : DOYEN Prénom : Arnaud
Dénomination : Eiffage ESBC Représenté par :
Adresse Numéro : 58 Extension : Nom de la voie : Avenue de Stalingrad
Code postal 21000 Localité : Dijon Pays : France
Téléphone 0666088497 Indiquez l'indicatif pour le pays étranger :
Courriel : etudes.telecom.longvic@eiffage.com

Si le bénéficiaire est différent du demandeur

Nom : CD39 Aménagement Numérique Prénom : Sabri Aziz
Adresse Numéro : 17 Extension : Nom de la voie : Rue Rouget de Lisle
Code postal 39000 Localité : Lons Le Saunier Pays : France
Téléphone 0384874257 Indiquez l'indicatif pour le pays étranger :
Courriel : asabri@jura.fr

Localisation du site concerné par la demande

Voie concernée : Autoroute n° Route nationale n° Route départementale n° 27 Voie communale n°
Hors agglomération En agglomération
Point de Repère (PR) routier d'origine d'application : + Point de Repère (PR) routier de fin d'application : +
Adresse Numéro : Extension : Nom de la voie : RD27 - Rue du manoir
Code postal 39130 Localité : Collondon
Document d'urbanisme antérieur (déclaration de travaux ou permis de construire) :
Référence cadastrale : Section(s) : Parcelle(s) : Lieu-dit :

Nature et date des travaux

Pose de compteur / branchement aux réseaux ⁽¹⁾

	Pose de clôtures	Pose de portail (portillon)	Plantations
À l'alignement	oui <input type="checkbox"/> non <input type="checkbox"/>	oui <input type="checkbox"/> non <input type="checkbox"/>	oui <input type="checkbox"/> non <input type="checkbox"/>
En retrait de l'alignement	mètres	mètres	mètres

Dépôt ou Stationnement ⁽²⁾ Saillie ou Surplomb ⁽²⁾ Aménagement d'accès ⁽²⁾ Ouvrages divers ⁽¹⁾

Station service Renouvellement Création

Autres création de GC et implantation de chambre pour le déploiement du réseau fibre optique

Date prévue de début d'application 01032024 Durée d'application (en jours calendaires) : 180

Nota : Pour connaître la délimitation du domaine public routier au droit d'une propriété riveraine, il faut déposer, auprès du gestionnaire de la route concernée et selon les modalités qu'il aura fixées, en complément, une demande d'alignement individuel.

⁽¹⁾ Compléter le cadre ouvrages divers ⁽²⁾ compléter le cadre correspondant

Dépôt ou stationnement ⁽²⁾

Demande initiale Prolongation référence du permis de stationnement :

Nature du dépôt ou stationnement { Matériaux Benne Grue Etalage
 Echafaudage Mobilier urbain Terrasses de café Vente le long de la voie ou sur aire de service
 Autres (à préciser) :

Saillie ou surplomb ⁽²⁾

Largeur : de la voie mètres de la saillie mètres
 des trottoirs mètres Hauteur sous saillie mètres

Aménagement d'accès ⁽²⁾

Avec franchissement de fossé : Diamètre du tuyau millimètre Longueur mètres
 Distance par rapport à l'axe de la chaussée mètres Nature du tuyau :

Sans franchissement de fossé Largeur de l'aménagement mètres

Ouvrages divers ⁽¹⁾

Travaux sur ouvrages existants Installation nouvelle

Réseaux aériens ou souterrains ou branchement :
 Eau potable Eaux pluviales GDF Opérateurs réseaux
 Eaux usées EDF Autres (à préciser) :

	Sous voirie	Sous accotement ou trottoirs
Tranchée longitudinale	<input type="text"/> mètres	<input type="text"/> 8,0 mètres
Tranchée transversale	<input type="text"/> mètres	<input type="text"/> mètres
Fonçage	<input type="text"/> mètres	<input type="text"/> mètres

Aménagement de surface ou équipements :
 Stationnement Arrêt bus Passage supérieur ou inférieur Équipements de la route
 Autres (à préciser) :

Pièces jointes à la demande

Afin de permettre et de faciliter la compréhension et l'instruction du dossier, la demande d'autorisation est accompagnée des pièces suivantes détaillées par nature de travaux.

1 - Pour toute demande

Plan de situation 1/10 000 ou 1/20 000^{ème} Plan de localisation précis 1/1 000 ou 1/2 000^{ème} ⁽³⁾ Photos

2 - Pièces complémentaires par nature de demande**2a - Clôtures/portails/Plantations/Dépôt ou stationnement/surplomb**

Coupes longitudinales et transversales indiquant l'emprise occupée du domaine public 1/50^{ème}

2b - Aménagement d'accès/ouvrages divers portant atteinte au patrimoine

Plan des ouvrages projetés 1/200 ou 1/500^{ème} Cahiers des coupes techniques de tranchées 1/50^{ème}

Plan de détails de franchissement des points singuliers 1/50^{ème}

2c - Station service : Plan d'implantation des pistes avec signalisation de police 1/200 ou 1/500^{ème}

J'atteste de l'exactitude des informations fournies

Fait à : ... Le : 02/02/2024 à Dijon

Nom : DOYEN Prénom : Arnaud Qualité : Chargé d'études

COUPES DE TRANCHEES TYPE

Envoyé en préfecture le 06/02/2024

Reçu en préfecture le 06/02/2024

Publié le 06-02-2024

ID : 039-223900010-20240206-ARR_2024_0104-AR

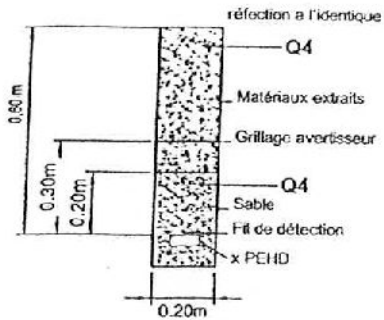


Méca 01 Acc TN

Méca 02 Acc Stabilisé

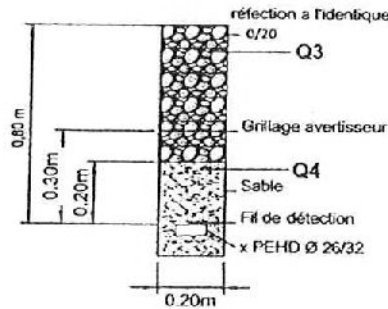
Méca 03 Acc Fond de fossé

Pose mécanisée en terrain naturel
ou sous accotement > 1m de la chaussée



Méca 04 Acc Chemin empierré

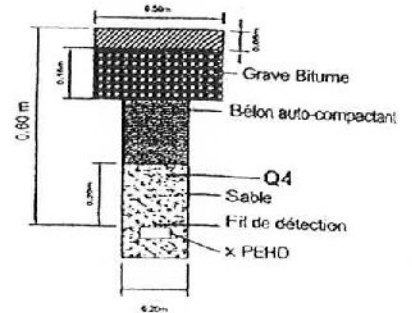
Pose mécanisée en terrain naturel
ou sous accotement > 1m de la chaussée



Méca 05 Enrobé

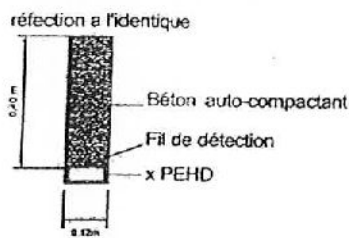
Méca 06 Bicouche

Pose mécanisée sous chaussée lourde
réfection à l'identique



Méca 07 Acc

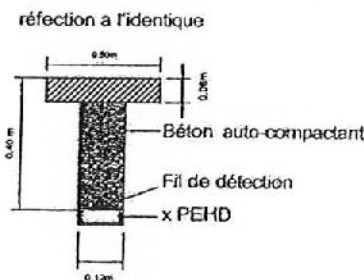
Pose mécanisée faible profondeur
en rive de chaussée/accotement



Méca 08 Bicouche

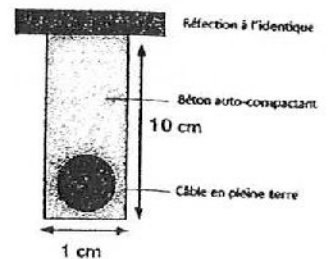
méca 09 Enrobé

Pose mécanisée faible profondeur
sous chaussée légère et Piste Cyclable



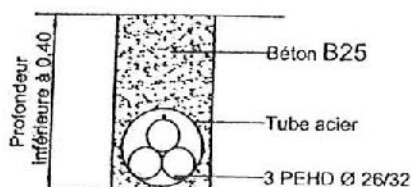
MECA 10 Rainurage

Rainurage sous chaussée et trottoir



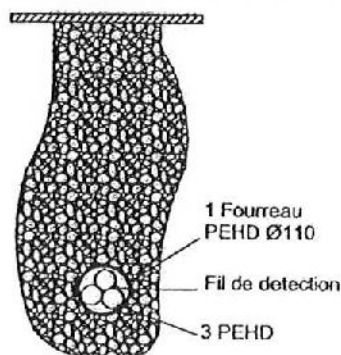
Spéc. 01

Pose mécanisée faible profondeur
Passage de ponceau / buse



SPEC 03 - 04

Forage - Fonçage



NB : pour tous les enrobés, prévoir la mise en oeuvre d'une couche d'accrochage et le pontage des joints

COUPES DE TRANCHÉES TYPE TRADITIONNELLES

dans le domaine routier départemental

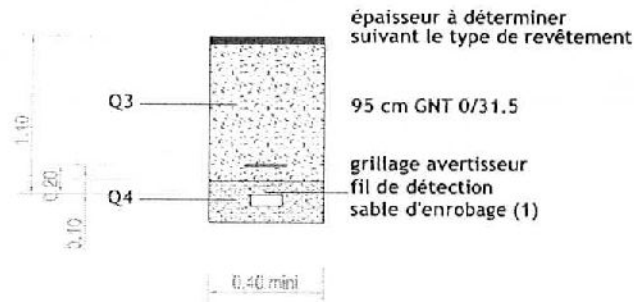
Réseau structurant et primaire

chaussée souple

TRADI 02-D

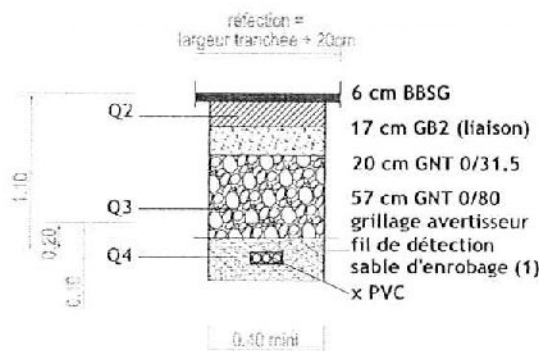
+ plus-value surprofondeur 20cm sous espace vert (TRADI 18-D)

sous accotement
stabilisé



TRADI 10-D

sous chaussée



NB : Pour tous les enrobés, prévoir une couche d'accrochage et le pontage des joints

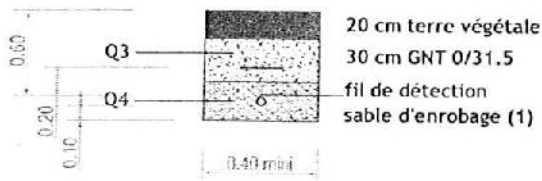
(1) l'enrobage doit dépasser de 10 cm la génératrice supérieur de la canalisation

COUPES DE TRANCHÉES TYPE TRADITIONNELLES

dans le domaine routier départemental

TRADI 01-D

sous espace vert



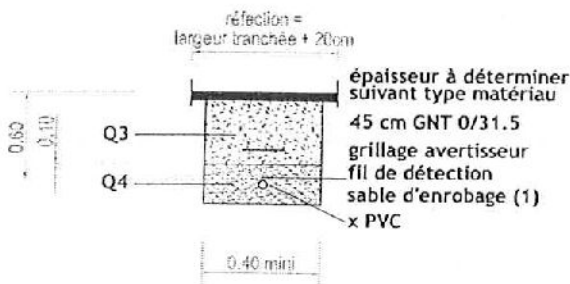
TRADI 02-D

sous accotement stabilisé



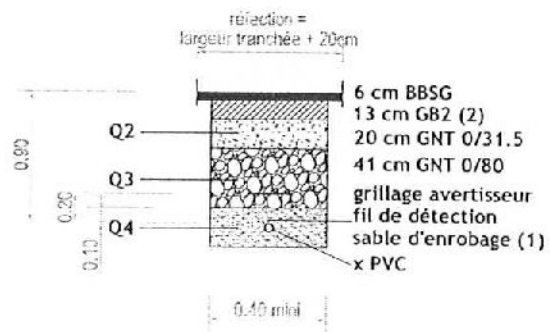
TRADI 03-D à 08-D

sous trottoir



TRADI 09-D

sous chaussée souple du réseau secondaire



NB : Pour tous les enrobés, prévoir une couche d'accrochage et le pontage des joints

(1) l'enrobage doit dépasser de 10 cm la génératrice supérieur de la canalisation

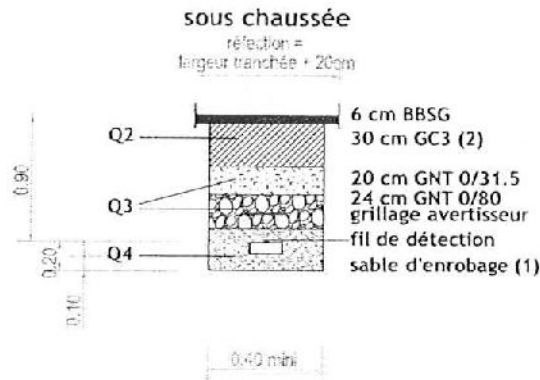
(2) sur les sections non renforcées, le pétitionnaire pourra utiliser de la GNT 0/31.5 après accord du gestionnaire de la voirie

COUPES DE TRANCHEES TYPE TRADITIONNELLES

dans le domaine routier départemental

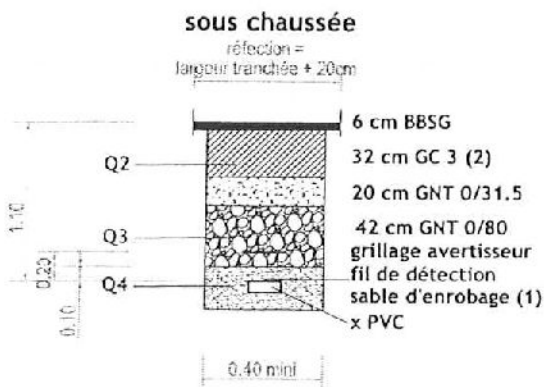
Réseau secondaire chaussée rigide

TRADI 11-D

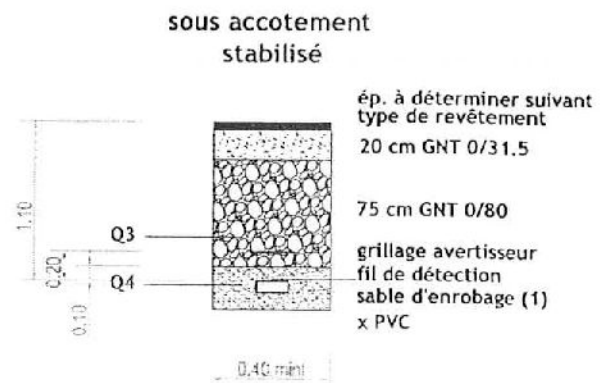


Réseau Structurant et Primaire chaussée rigide

TRADI 12-D



TRADI 15-D



NB : Pour tous les enrobés, prévoir une couche d'accrochage et le pontage des joints

- (1) l'enrobage doit dépasser de 10 cm la génératrice supérieur de la canalisation
- (2) selon la norme actuelle GC3 = mélange granulaire traité au ciment 0/20 - T3